

# KOBELCO

Performance  Design

## SK130<sub>LC</sub>

- Capacità della benna:  
0,24 – 0,70 m<sup>3</sup>
- Potenza del motore:  
78,5 kW / 2.000 min<sup>-1</sup>
- Peso in esercizio:  
14.200 – 17.100 kg



Complies with the EU Stage V  
exhaust emission regulation

**We Save You Fuel**  
Achieving a Low-Carbon Society



# Performance Design

L'escavatore SK130LC di KOBELCO ha raggiunto livelli totalmente innovativi in termini di armonizzazione delle PRESTAZIONI, sviluppando maggiore efficienza e produttività grazie all'incremento di potenza e velocità, e di DESIGN orientato all'operatore con manovrabilità e comfort senza compromessi.

Con l'obiettivo di realizzare macchine uniche e ineguagliabili in grado di offrire un'esperienza indimenticabile a chi le utilizza, KOBELCO continuerà a evolversi per rispondere a qualunque sfida.



# L'ECCELLENZA IN UN DESIGN SEMPLICE ED ELEGANTE

Dalla nostra ricerca di bellezza funzionale e senso estetico è nato il design dei nuovi interni.

## Selettore

Questo selettore integra varie funzioni per facilitare le operazioni. Anche indossando i guanti, l'operatore può impostare varie condizioni operative della macchina in tutta tranquillità.

## Retroilluminazione a LED

Gli interruttori e i selettori dotati di retroilluminazione offrono una visione chiara e luminosa e conferiscono un aspetto elegante.









# COMFORT INDIMENTICABILE

## 1 Sedile a sospensione pneumatica

Un sedile GRAMMER installato come dotazione standard, assorbe in modo eccellente gli urti e garantisce un comfort di guida di livello superiore.

## 2 Climatizzatore con getto d'aria dalla parte posteriore

Il getto d'aria è orientato verso la cintura e la parte posteriore della testa, offrendo maggiore comfort durante le operazioni.

## 3 Le angolazioni delle leve consentono di effettuare le operazioni con il massimo comfort

L'operatore può muovere le leve orizzontalmente senza torsione del polso, riducendo così l'affaticamento causato dalle manovre.



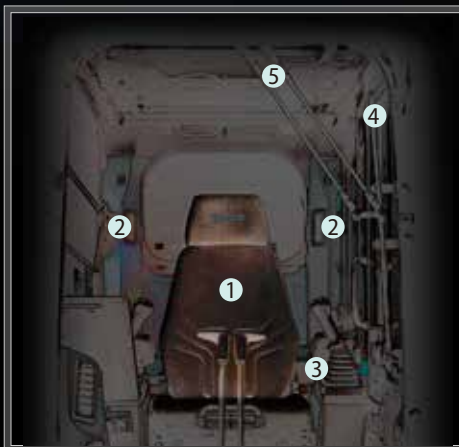
## Nuovo comando idraulico

Il nostro sistema di comando idraulico innovativo risponde alle corse delle leve più brevi rispetto ai modelli attuali, offrendo movimenti più precisi e regolari e maggiore maneggevolezza delle leve.

## 4 Luce a LED

La luce LED interna si accende automaticamente all'apertura dello sportello o quando la chiave di contatto è su OFF. Ciò consente di entrare e uscire facilmente nelle ore notturne.

## 5 I tergicristalli paralleli assicurano un ampio campo visivo





KOBELCO

ECO

04:33



SETTING MENU



PICTURE OF CAMERA



CLOCK SETTING



SCREEN BRIGHTNESS



MAINTENANCE



CONSUMPTION



LANGUAGE SELECTION



FLOW RATE 260 l/min



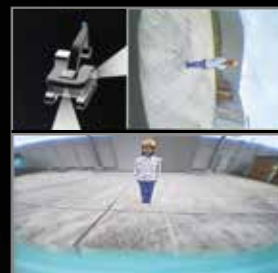
# UNA VISUALE PIÙ AMPIA ESTENDE IL CAMPO DI UTILIZZO

## Display a colori da 10" (il più grande del settore)

La schermata dei menu facile da usare semplifica la lettura di informazioni importanti. Le immagini prodotte dalle videocamere integrate sono visibili sull'ampio schermo, migliorando la sicurezza. Inoltre, ogni icona è facilmente riconoscibile. Per garantire una maggiore sicurezza, l'avviamento del motore richiede l'inserimento di una password.



Telecamera destra e telecamera posteriore (modalità di visione a destra)

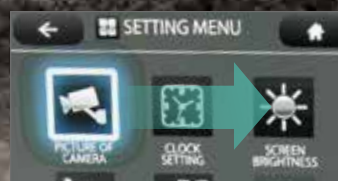


Telecamera destra e telecamera posteriore (modalità di visione in linea retta)



## Telecamere destra e posteriore

Le immagini riprodotte dalle telecamere destra e posteriore vengono visualizzate insieme su un ampio display a colori. Per la telecamera destra è possibile scegliere fra le modalità di visione in linea retta e a destra. È possibile inoltre selezionare la modalità di visione "bird's-eye" e "eagle eye".



## Visualizzazione delle schermate collegata con l'utilizzo del selettore

Il selettore può essere utilizzato secondo necessità senza causare stress. Ruotare il selettore a destra o sinistra per selezionare una voce e premerlo per confermare la selezione.





## PRESTAZIONI DELLA MASSIMA EFFICIENZA

**Eccellente stabilità della macchina, oltre a un motore conforme a STAGE V**

Dotato del nuovo motore STAGE V, il modello SK130LC assicura una stabilità eccezionale grazie alla forma innovativa rispetto a un escavatore convenzionale, nonché al grande contrappeso.



Modello: ISUZU 4JJ1XDDV A01

Potenza del motore

**78,5 kW / 2.000 min<sup>-1</sup>**





»»» Forza di strappo della benna  
aumentata del **105,4 kN**

Capacità di sollevamento

**3.890 kg**

(Braccio con elevazione da terra di 2,84 m in direzione frontale e sbraccio di 6.0 m, con 600 kg di contrappeso aggiuntivo)





# MAGGIORI CAPACITÀ MULTI FUNZIONE

## Modalità accessorio

Le modalità relative alle portate per benna, martello demolitore, cesoia e benna a polipo rotante sono impostate prima della consegna, in modo tale che la macchina sia subito operativa.

È possibile aggiungere o modificare facilmente impostazioni di modalità per altri accessori, come il tilt rotator.



## Regolazione della portata idraulica

Il rapporto di ripartizione del flusso idraulico può essere regolato nel menu dedicato all'assistenza per un utilizzo personalizzato.



# FACILE MANUTENZIONE



## Protezione del tettuccio cabina a standard FOPS

La protezione del tettuccio a standard FOPS può essere aperta inclinandola per facilitare la pulizia dei finestrini. Tettuccio protettivo conforme ai requisiti dello standard FOPS Livello II (ISO10262).



## Manutenzione del motore



## Filtro dell'aria a doppio stadio



## Serbatoio per urea

Il tappo di riempimento per l'urea è posizionato sul gradino per un facile accesso.



## Lato sinistro (elementi del radiatore e del sistema di raffreddamento)

Predisposto per facilitare l'accesso al radiatore e al sistema di raffreddamento.



## Lato destro



## Filtro del carburante



## Prefiltro con separatore d'acqua integrato



## Filtro dell'olio motore





# KOBELCO MONITORING EXCAVATOR SYSTEM



## Monitoraggio remoto per la massima tranquillità

Il sistema KOMEXS (Kobelco Monitoring Excavator System) utilizza la comunicazione satellitare e Internet per comunicare i dati, pertanto può essere utilizzato in aree in cui altre forme di comunicazione sono difficoltose.

Quando su un escavatore è installato questo sistema, è possibile ottenere in remoto i dati relativi al funzionamento della macchina, ad esempio ore di funzionamento, posizione, consumo di carburante e stato della manutenzione.

## Accesso diretto allo stato operativo

### Dati sulla posizione

È possibile ottenere dati accurati sulla posizione anche da siti in cui le comunicazioni sono difficoltose.



Ultima posizione



Registrazioni delle posizioni

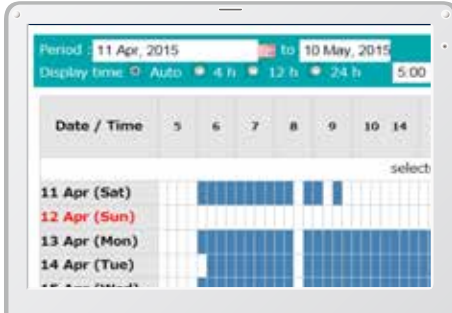
Type of Operation	Working Hrs	Ratio
Total Working Hrs	159 Hrs	100 %
Digging Hrs	72.2 Hrs	43 %
Traveling Hrs	18.3 Hrs	11 %
Idle Hrs	15.9 Hrs	9 %
Opt Alt Hrs	52.5 Hrs	37 %
Crane Mode Hrs	0 Hrs	0 %

Dati sul lavoro



## Ore di funzionamento

- Un confronto tra i tempi di funzionamento delle macchine in più cantieri mostra i cantieri con maggiore volume di lavoro e quelli più redditizi.
- Le ore di funzionamento in un cantiere possono essere registrate con precisione, per calcolare i tempi di utilizzo per le macchine a noleggio, ecc.



Report giornaliero

## Dati sul consumo di carburante

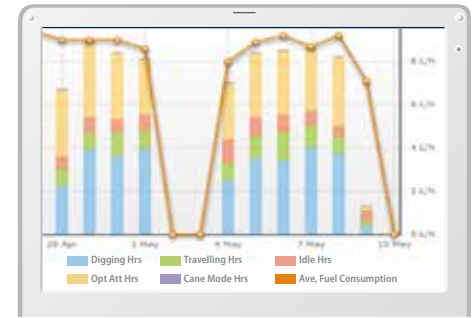
I dati relativi al consumo di carburante e ai tempi di funzionamento al minimo, possono essere utilizzati per indicare i miglioramenti nel consumo.

Work mode	Working Hrs	Total Fuel Consumption
H mode	2:06	24.5 L
S mode	0:00	0.0 L
E mode	169:19	1489.7 L
<b>TOTAL</b>	<b>171:25</b>	<b>1514.2 L</b>

Consumo di carburante

## Grafico delle operazioni

Il grafico mostra la suddivisione delle ore di lavoro tra categorie di operazioni differenti, tra cui scavo, funzionamento al minimo, traslazione e altre operazioni.



Stato del lavoro

## Dati di manutenzione e avvisi

### Dati sulla manutenzione della macchina

- Fornisce lo stato di manutenzione di macchine separate che lavorano su più cantieri.
- I dati sulla manutenzione vengono inoltre comunicati al personale dell'assistenza KOBELCO, per una pianificazione più efficiente della manutenzione periodica.

Model	Serial No.	Hour Meter	Engine Oil
SK135RCLC-3/SK140SRL	YH07-097211	734 Hr	434
SK135RCLC-3/SK140SRL	YH07-09789	73 Hr	429
SK210LC-9	YQ13-10454	960 Hr	58
SK210LC-9	YQ13-10481	549 Hr	498
SK75SR-	YT08-20374		

Manutenzione

### Avvisi di condizioni di allarme

Questo sistema genera un avviso nel caso di rilevamento di un'anomalia, evitando danni che potrebbero comportare il fermo della macchina.

## Le informazioni relative all'allarme possono essere ricevute tramite e-mail

Le informazioni relative all'allarme o gli avvisi di manutenzione, possono essere ricevuti per e-mail su un computer o telefono cellulare.



I messaggi di allarme possono essere ricevuti su dispositivo mobile.

## Report giornalieri/mensili

I dati relativi all'utilizzo scaricati in un computer consentono la formulazione di report giornalieri e mensili.

## Sistema di sicurezza

### Allarme di avvio motore

Il sistema può essere configurato per la generazione di un allarme nel caso di utilizzo della macchina al di fuori delle ore stabilite.

Allarme di accensione del motore al di fuori delle ore di lavoro stabilite

### Allarme relativo all'area

È possibile impostare la generazione di un allarme per lo spostamento della macchina dall'area designata in un'altra posizione.

Allarme di utilizzo al di fuori del cantiere

# Specifiche tecniche



## Motore

Modello	ISUZU MOTORS LIMITED 4JJ1XDDV A01
Tipo	Diesel a iniezione diretta, a quattro tempi, turbocompresso, raffreddato a liquido, conforme Stage V
N. di cilindri	4
Alesaggio e corsa	95,4 mm x 104,9 mm
Cilindrata	2,999 l
Potenza di uscita nominale	71,3 kW/2.000 min <sup>-1</sup> (ISO 9249: con ventola) 78,5 kW/2.000 min <sup>-1</sup> (ISO 14396: senza ventola)
Coppia massima	354 N·m/1.800 min <sup>-1</sup> (ISO 9249: con ventola) 375 N·m/1.800 min <sup>-1</sup> (ISO 14396: senza ventola)



## Sistema idraulico

Pompa	
Tipo	Due pompe a pistoni a cilindrata variabile + una pompa a ingranaggi
Massimo flusso di scarico	2 x 130 l/min 1 x 50 l/min
Taratura della valvola di scarico	
Braccio di sollevamento, braccio di scavo e benna	34,3 MPa
Circuito di traslazione	34,3 MPa
Circuito di rotazione	28,0 MPa
Circuito di comando	5,0 MPa
Pompa di comando pilota	Tipo a ingranaggi
Valvole di controllo principali	12 bobine
Scambiatore di calore dell'olio	Tipo raffreddato ad aria



## Sistema di rotazione

Motore di rotazione	Un motore a pistoni a cilindrata fissa
Freno	Idraulico, con blocco automatico quando la leva di comando della rotazione è in folle
Freno di stazionamento	A disco in bagno d'olio
Velocità di rotazione	11,0 min <sup>-1</sup>
Raggio di rotazione posteriore	2.190 mm
Coppia di rotazione	40,4 kN·m



## Accessori

Benna a cucchiaio rovescio e combinazione

Uso			Benna a cucchiaio rovescio						
			Scavo normale						
Capacità della benna	ISO a colmo	m <sup>3</sup>	0,24	0,31	0,38	0,45	0,50	0,57	0,70
	A raso	m <sup>3</sup>	0,20	0,23	0,28	0,35	0,38	0,43	0,50
Larghezza di apertura	Con lama laterale	mm	590	700	800	915	1.000	1.100	—
	Senza lama laterale	mm	500	600	700	815	900	1.000	1.150
N. di denti			3	3	4	4	5	5	5
Peso della benna		kg	280	300	340	360	380	400	410
Combinazione	Braccio di scavo 2,38 m		○	○	○	○	◎	△	△
	Braccio di scavo 2,84 m		○	○	◎	△	×	×	×

◎ Standard ○ Raccomandato △ Solo carico × Non raccomandato



## Sistema di traslazione

Motori di traslazione	Motori a due velocità, a pistoni a cilindrata variabile
Freni di traslazione	Freno idraulico
Freni di stazionamento	A disco in bagno d'olio
Pattini di traslazione	46 per lato
Velocità di traslazione	3,4/5,6 km/h
Forza di trazione alla barra	141 kN (SAE)
Pendenza superabile	70% (35°)



## Cabina e comandi

### Cabina

Cabina confortevole in ogni condizione climatica, realizzata in acciaio, isolata acusticamente, montata su attacchi viscosi con tenute in silicone e dotata di un robusto tappetino separato.

### Comandi

Due leve manuali e due pedali per la traslazione  
Due leve manuali per le operazioni di scavo e rotazione  
Acceleratore del motore elettrico di tipo potenziometro elettrico

### Livelli di rumore

Esterno	101 dB(A)
Operatore	70 dB(A)



## Braccio di sollevamento, braccio di scavo e benna

Cilindri del braccio di sollevamento	100 mm x 1.092 mm
Cilindro del braccio di scavo	115 mm x 1.116 mm
Cilindro della benna	100 mm x 903 mm



## Capacità serbatoi per rifornimento carburante e lubrificanti

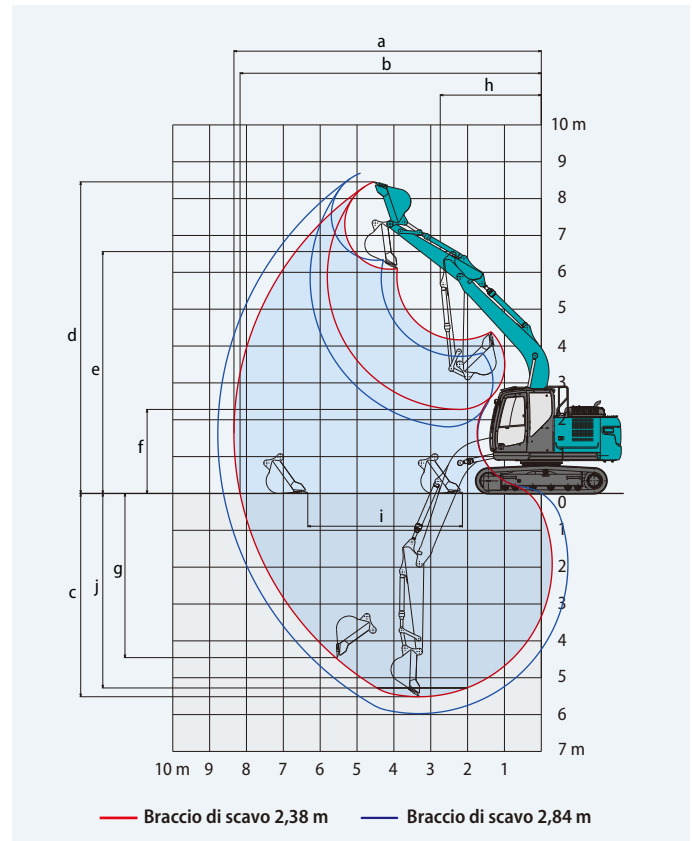
Serbatoio carburante	280 l
Sistema di raffreddamento	16 l
Olio motore	17 l
Riduttore di velocità per traslazione	2 x 2,1 l
Riduttore di velocità per rotazione	1,65 l
Serbatoio dell'olio idraulico	Livello dell'olio nel serbatoio 96,7 l Sistema idraulico 180 l
Serbatoio DEF/AdBlue	33,9 l



## Aree di lavoro

Unità: m

Braccio di sollevamento		4,68 m	
Range	Braccio di scavo	2,38 m	2,84 m
a- Massimo sbraccio di scavo		8,34	8,78
b- Massimo sbraccio di scavo a livello del suolo		8,17	8,62
c- Massima profondità di scavo		5,52	5,98
d- Massima altezza di scavo		8,45	8,75
e- Massima altezza di scarico		6,08	6,38
f- Minima altezza di scarico		2,28	1,84
g- Massima profondità di scavo su parete verticale		4,45	4,91
h- Raggio minimo di rotazione		2,75	2,84
i- Corsa di scavo orizzontale a livello del suolo		4,20	4,68
j- Profondità di scavo per fondo piatto per 2,4 m (8')		5,28	5,77
Capacità benna ISO a colmo	m <sup>3</sup>	0,50	0,38



## Forza di scavo (ISO 6015)

Unità: kN

Lunghezza del braccio di scavo	2,38 m	2,84 m
Forza di strappo della benna	105,4	
Forza di strappo del braccio di scavo	64,0	58,0



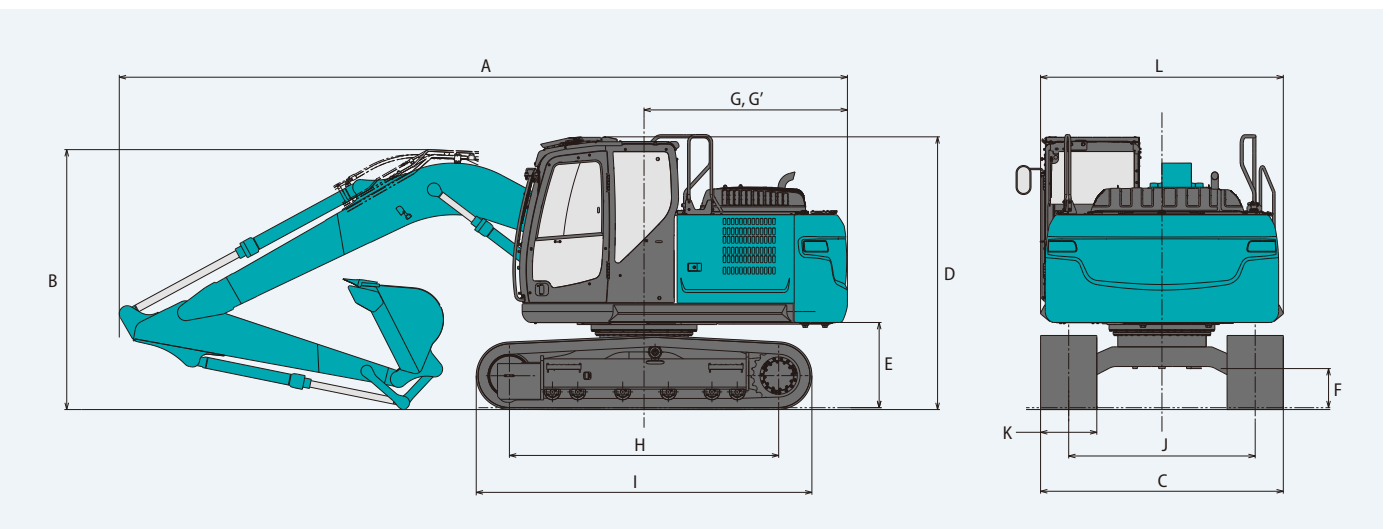
## Dimensioni

Unità: mm

Lunghezza del braccio di scavo	2,38 m	2,84 m
A Lunghezza complessiva	7.770	7.810
B Altezza complessiva (alla parte superiore del braccio di sollevamento)	2.770	3.150
C Larghezza complessiva	2.590**	
D Altezza complessiva (alla parte superiore della cabina)	2.920	
E Distanza da terra dell'estremità posteriore*	915	
F Distanza da terra*	445	

G	Raggio di rotazione posteriore	2.190
G'	Distanza dall'asse di rotazione all'estremità posteriore	2.170
H	Distanza del tamburo	3.040
I	Lunghezza complessiva cingolato	3.780
J	Scartamento	1.990
K	Larghezza dei pattini	600
L	Larghezza complessiva torretta	2.490

\* Esclusa l'altezza dell'aletta del pattino \*\*pattino da 600 mm





# Specifiche tecniche braccio di sollevamento in 2 sezioni



## Aree di lavoro

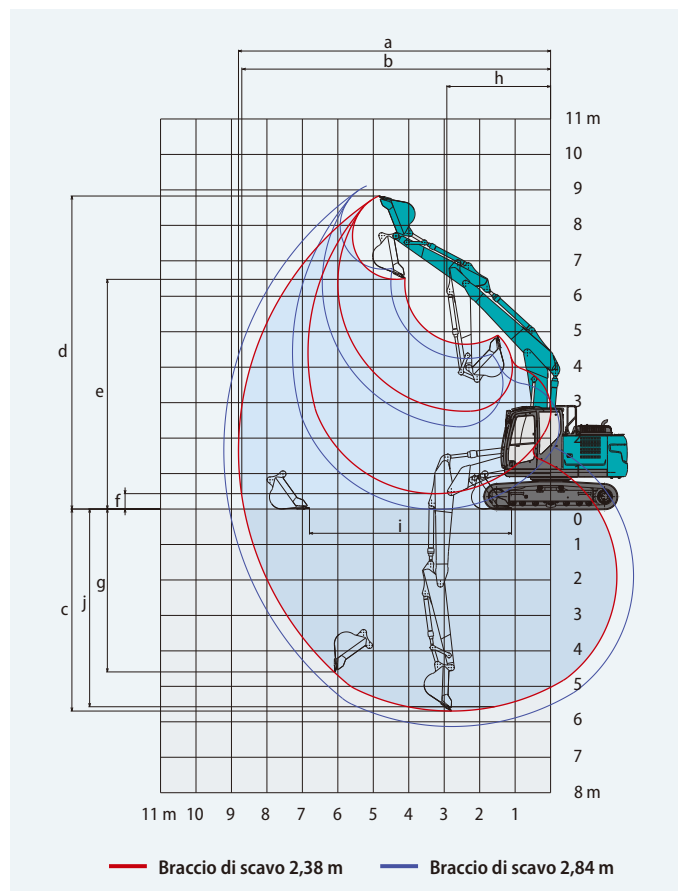
Unità: m

Range	Braccio di scavo	Braccio di sollevamento in due sezioni	
		2,38 m	2,84 m
a- Massimo sbraccio di scavo		8,80	9,24
b- Massimo sbraccio di scavo a livello del suolo		8,64	9,09
c- Massima profondità di scavo		5,70	6,16
d- Massima altezza di scavo		8,83	9,11
e- Massima altezza di scarico		6,48	6,76
f- Minima altezza di scarico		0,44	0,03
g- Massima profondità di scavo su parete verticale		4,59	5,06
h- Raggio minimo di rotazione		2,94	2,99
i- Corsa di scavo orizzontale a livello del suolo		5,70	6,58
j- Profondità di scavo per fondo piatto per 2,4 m (8')		5,58	6,04
Capacità benna ISO a colmo	m <sup>3</sup>	0,50	0,38

## Forza di scavo (ISO 6015)

Unità: kN

Lunghezza del braccio di scavo	2,38 m	2,84 m
Bucket digging force	105,4	
Forza di strappo del braccio di scavo	64,0	58,0



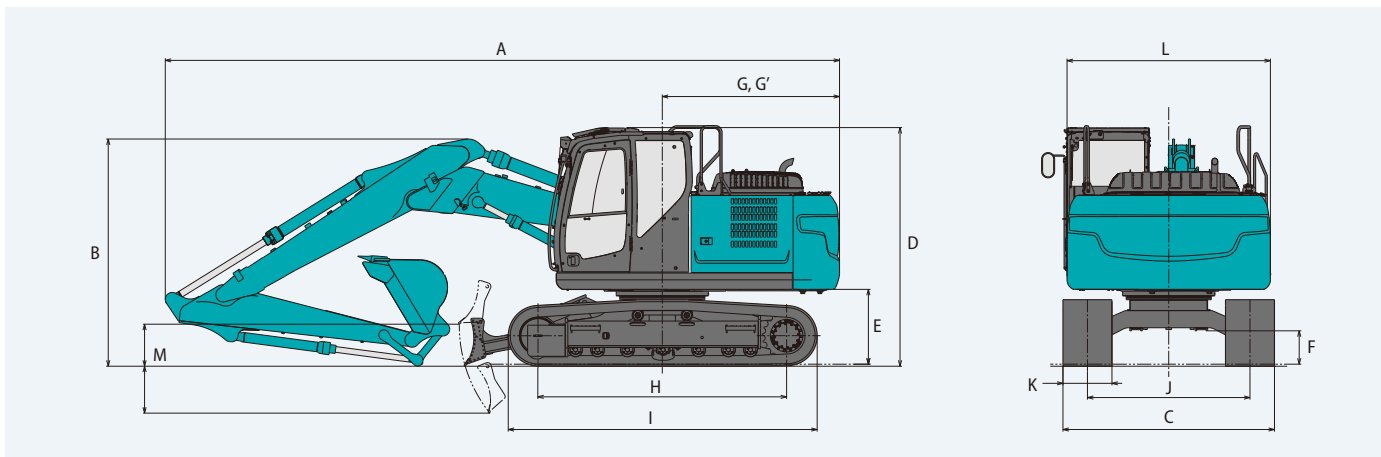
## Dimensioni

Unità: mm

Lunghezza del braccio di scavo	2,38 m	2,84 m
A Lunghezza complessiva	8.260	8.330
B Altezza complessiva (alla parte superiore del braccio di sollevamento)	2.780	3.100
C Larghezza complessiva	2.590	
D Altezza complessiva (alla parte superiore della cabina)	2.920	
E Distanza da terra dell'estremità posteriore*	915	
F Distanza da terra*	410	
G Raggio di rotazione posteriore	2.190	
G' Distanza dall'asse di rotazione all'estremità posteriore	2.170	

H Distanza del tamburo	3.040
I Lunghezza complessiva cingolato	3.780
J Scartamento	1.990
K Larghezza dei pattini	600
L Larghezza complessiva torretta	2.490
M Lama dozer (sollevamento/abbassamento)	515/575

\* Esclusa l'altezza dell'aletta del pattino \*\*pattino da 600 mm



# Peso operativo e pressione al suolo

**SK130<sub>LC</sub>**

SK130LC-11

## Braccio di sollevamento standard

Braccio di sollevamento: 4,68 m    Braccio di scavo: 2,38 m    Benna: 0,5 m<sup>3</sup> ISO a colmo    Senza lama dozer

	Pattini HD				Pattini a tripla costolatura (altezza omogenea)	Pattini BS Geogrip	Pattini per cingoli in gomma
Pattini (mm)	500	600	700	800	700	500	500
Contrappeso	Standard						
Pressione al suolo (kPa)	43,0	36,4	31,7	28,2	31,0	42,3	43,1
Peso in esercizio (kg)	14.400	14.700	14.900	15.100	14.600	14.300	14.600

	Pattini HD				Pattini a tripla costolatura (altezza omogenea)	Pattini BS Geogrip	Pattini per cingoli in gomma
Pattini (mm)	500	600	700	800	700	500	500
Contrappeso	+ 600 kg						
Pressione al suolo (kPa)	44,7	37,9	33,0	29,3	32,2	44,1	44,8
Peso in esercizio (kg)	15.000	15.300	15.500	15.700	15.200	14.900	15.200

Braccio di sollevamento: 4,68 m    Braccio di scavo: 2,38 m    Benna: 0,5 m<sup>3</sup> ISO a colmo    Con lama dozer

	Pattini HD				Pattini a tripla costolatura (altezza omogenea)	Pattini BS Geogrip	Pattini per cingoli in gomma
Pattini (mm)	500	600	700	800	700	500	500
Dozer (mm)	2.490	2.590	2.690	2.690	2.690	2.490	2.490
Contrappeso	Standard						
Pressione al suolo (kPa)	45,3	38,4	33,5	32,7	44,7	45,4	
Peso in esercizio (kg)	15.200	15.500	15.750	15.400	15.100	15.400	

	Pattini HD				Pattini a tripla costolatura (altezza omogenea)	Pattini BS Geogrip	Pattini per cingoli in gomma
Pattini (mm)	500	600	700	800	700	500	500
Dozer (mm)	2.490	2.590	2.690	2.690	2.690	2.490	2.490
Contrappeso	+ 600 kg						
Pressione al suolo (kPa)	47,1	39,9	34,7	33,9	46,4	47,2	
Peso in esercizio (kg)	15.800	16.100	16.350	16.000	15.700	16.000	

Braccio di sollevamento: 4,68 m    Braccio di scavo: 2,84 m    Benna: 0,38 m<sup>3</sup> ISO a colmo    Senza lama dozer

	Pattini HD				Pattini a tripla costolatura (altezza omogenea)	Pattini BS Geogrip	Pattini per cingoli in gomma
Pattini (mm)	500	600	700	800	700	500	500
Contrappeso	Standard						
Pressione al suolo (kPa)	43,0	36,4	31,7	28,2	31,0	42,3	43,1
Peso in esercizio (kg)	14.500	14.700	14.900	15.200	14.600	14.300	14.600

	Pattini HD				Pattini a tripla costolatura (altezza omogenea)	Pattini BS Geogrip	Pattini per cingoli in gomma
Pattini (mm)	500	600	700	800	700	500	500
Contrappeso	+ 600 kg						
Pressione al suolo (kPa)	44,8	37,9	33,0	29,3	32,2	44,1	44,9
Peso in esercizio (kg)	15.100	15.300	15.500	15.800	15.200	14.900	15.200

Braccio di sollevamento: 4,68 m    Braccio di scavo: 2,84 m    Benna: 0,38 m<sup>3</sup> ISO a colmo    Con lama dozer

	Pattini HD				Pattini a tripla costolatura (altezza omogenea)	Pattini BS Geogrip	Pattini per cingoli in gomma
Pattini (mm)	500	600	700	800	700	500	500
Dozer (mm)	2.490	2.590	2.690	2.690	2.690	2.490	2.490
Contrappeso	Standard						
Pressione al suolo (kPa)	45,4	38,5	33,5	32,7	44,7	45,5	
Peso in esercizio (kg)	15.300	15.500	15.800	15.400	15.100	15.400	

	Pattini HD				Pattini a tripla costolatura (altezza omogenea)	Pattini BS Geogrip	Pattini per cingoli in gomma
Pattini (mm)	500	600	700	800	700	500	500
Dozer (mm)	2.490	2.590	2.690	2.690	2.690	2.490	2.490
Contrappeso	+ 600 kg						
Pressione al suolo (kPa)	47,2	39,9	34,8	34,0	46,5	47,2	
Peso in esercizio (kg)	15.900	16.100	16.400	16.000	15.700	16.000	

# Peso operativo e pressione al suolo

## Braccio di sollevamento in due sezioni

Braccio di sollevamento in due sezioni    Braccio di scavo: 2,38 m    Benna: 0.5 m<sup>3</sup> ISO a colmo    Senza lama dozer

	Pattini HD				Pattini a tripla costolatura (altezza omogenea)	Pattini BS Geogrip	Pattini per cingoli in gomma
	500	600	700	800			
Pattini (mm)	500	600	700	800	700	500	500
Contrappeso	Standard						
Pressione al suolo (kPa)	45,0	38,2	33,2	29,5	32,5	44,4	45,1
Peso in esercizio (kg)	15.100	15.400	15.600	15.900	15.300	15.000	15.300

	Pattini HD				Pattini a tripla costolatura (altezza omogenea)	Pattini BS Geogrip	Pattini per cingoli in gomma
	500	600	700	800			
Pattini (mm)	500	600	700	800	700	500	500
Contrappeso	+ 600 kg						
Pressione al suolo (kPa)	46,8	39,6	34,5	30,6	33,7	46,1	46,9
Peso in esercizio (kg)	15.700	16.000	16.200	16.500	15.900	15.600	15.900

Braccio di sollevamento in due sezioni    Braccio di scavo: 2,38 m    Benna: 0,5 m<sup>3</sup> ISO a colmo    Con lama dozer

	Pattini HD				Pattini a tripla costolatura (altezza omogenea)	Pattini BS Geogrip	Pattini per cingoli in gomma
	500	600	700	700			
Pattini (mm)	500	600	700	700	500	500	
Dozer (mm)	2.490	2.590	2.690	2.690	2.490	2.490	
Contrappeso	Standard						
Pressione al suolo (kPa)	47,4	40,2	35,0	34,2	46,7	47,5	
Peso in esercizio (kg)	15.900	16.200	16.500	16.100	15.800	16.100	

	Pattini HD				Pattini a tripla costolatura (altezza omogenea)	Pattini BS Geogrip	Pattini per cingoli in gomma
	500	600	700	700			
Pattini (mm)	500	600	700	700	500	500	
Dozer (mm)	2.490	2.590	2.690	2.690	2.490	2.490	
Contrappeso	+ 600 kg						
Pressione al suolo (kPa)	49,2	41,7	36,2	35,5	48,5	49,3	
Peso in esercizio (kg)	16.500	16.800	17.100	16.700	16.400	16.700	

Braccio di sollevamento in due sezioni    Braccio di scavo: 2,84 m    Benna: 0,38 m<sup>3</sup> ISO a colmo    Senza lama dozer

	Pattini HD				Pattini a tripla costolatura (altezza omogenea)	Pattini BS Geogrip	Pattini per cingoli in gomma
	500	600	700	800			
Pattini (mm)	500	600	700	800	700	500	500
Contrappeso	Standard						
Pressione al suolo (kPa)	45,0	38,1	33,2	29,5	32,5	44,4	45,1
Peso in esercizio (kg)	15.100	15.400	15.600	15.900	15.300	15.000	15.300

	Pattini HD				Pattini a tripla costolatura (altezza omogenea)	Pattini BS Geogrip	Pattini per cingoli in gomma
	500	600	700	800			
Pattini (mm)	500	600	700	800	700	500	500
Contrappeso	+ 600 kg						
Pressione al suolo (kPa)	46,8	39,6	34,5	30,6	33,7	46,1	46,9
Peso in esercizio (kg)	15.700	16.000	16.200	16.500	15.800	15.600	15.900

Braccio di sollevamento in due sezioni    Braccio di scavo: 2,84 m    Benna: 0,38 m<sup>3</sup> ISO a colmo    Con lama dozer

	Pattini HD				Pattini a tripla costolatura (altezza omogenea)	Pattini BS Geogrip	Pattini per cingoli in gomma
	500	600	700	700			
Pattini (mm)	500	600	700	700	500	500	
Dozer (mm)	2.490	2.590	2.690	2.690	2.490	2.490	
Contrappeso	Standard						
Pressione al suolo (kPa)	47,4	40,2	34,9	34,2	46,7	47,5	
Peso in esercizio (kg)	15.900	16.200	16.400	16.100	15.800	16.100	

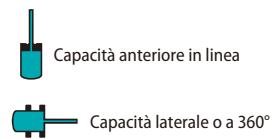
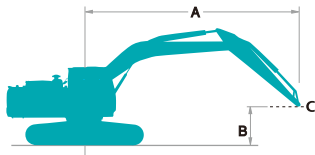
	Pattini HD				Pattini a tripla costolatura (altezza omogenea)	Pattini BS Geogrip	Pattini per cingoli in gomma
	500	600	700	700			
Pattini (mm)	500	600	700	700	500	500	
Dozer (mm)	2.490	2.590	2.690	2.690	2.490	2.490	
Contrappeso	+ 600 kg						
Pressione al suolo (kPa)	49,2	41,6	36,2	35,5	48,5	49,3	
Peso in esercizio (kg)	16.500	16.800	17.000	16.700	16.400	16.700	



# Capacità di sollevamento

# SK130LC

SK130LC-11



A - Raggio dall'asse di rotazione alla parte superiore del braccio di scavo

B - Altezza parte superiore del braccio di scavo sopra/sotto il suolo

C - Punto di sollevamento

Taratura della valvola di scarico: 34,3 MPa

SK130LC		Braccio di scavo: 2,84 m		Senza benna		Contrappeso: 2.400 kg		Pattini: 600 mm		Senza lama dozer				
B	A	1,5 m		3,0 m		4,5 m		6,0 m		7,5 m		Al massimo sbraccio		
														Raggio
7,5 m	kg											*2.030	*2.030	4,64 m
6,0 m	kg							*2.110	*2.110			*1.700	*1.700	6,13 m
4,5 m	kg							*2.970	2.500			*1.590	*1.590	6,98 m
3,0 m	kg			*5.270	*5.270	*3.860	3.730	*3.330	2.400			*1.580	*1.580	7,43 m
1,5 m	kg			*7.870	6.190	*4.940	3.440	*3.670	2.270	*1.960	1.610	*1.670	1.590	7,55 m
Liv. suolo	kg			*6.410	5.820	5.480	3.230	3.550	2.160			*1.850	1.620	7,36 m
-1,5 m	kg	*4.660	*4.660	*8.910	5.770	5.380	3.140	3.500	2.120			*2.220	1.790	6,83 m
-3,0 m	kg	*7.800	*7.800	*8.350	5.870	5.420	3.180					*3.070	2.230	5,87 m
-4,5 m	kg			*5.920	*5.920							*3.960	3.760	4,17 m

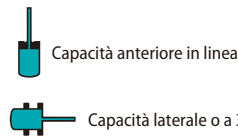
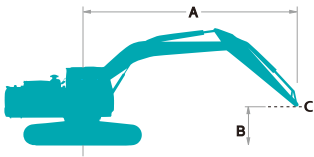
SK130LC		Braccio di scavo: 2,84 m		Senza benna		Contrappeso: 2.400 kg + 600 kg		Pattini: 600 mm		Senza lama dozer				
B	A	1,5 m		3,0 m		4,5 m		6,0 m		7,5 m		Al massimo sbraccio		
														Raggio
7,5 m	kg											*2.030	*2.030	4,64 m
6,0 m	kg							*2.110	*2.110			*1.700	*1.700	6,13 m
4,5 m	kg							*2.970	2.770			*1.590	*1.590	6,98 m
3,0 m	kg			*5.270	*5.270	*3.860	*3.860	*3.330	2.660			*1.580	*1.580	7,43 m
1,5 m	kg			*7.870	6.870	*4.940	3.820	*3.820	2.540	*1.960	1.820	*1.670	*1.670	7,55 m
Liv. suolo	kg			*6.410	*6.410	*5.730	3.610	3.890	2.430			*1.850	1.830	7,36 m
-1,5 m	kg	*4.660	*4.660	*8.910	6.450	5.900	3.530	3.840	2.390			*2.220	2.020	6,83 m
-3,0 m	kg	*7.800	*7.800	*8.350	6.550	*5.560	3.560					*3.070	2.510	5,87 m
-4,5 m	kg			*5.920	*5.920							*3.960	*3.960	4,17 m

SK130LC		Braccio di scavo: 2,84 m		Senza benna		Contrappeso: 2.400 kg		Pattini: 600 mm		Lama dozer sollevata				
B	A	1,5 m		3,0 m		4,5 m		6,0 m		7,5 m		Al massimo sbraccio		
														Raggio
7,5 m	kg											*2.030	*2.030	4,64 m
6,0 m	kg							*2.110	*2.110			*1.700	*1.700	6,13 m
4,5 m	kg							*2.970	2.630			*1.590	*1.590	6,98 m
3,0 m	kg			*5.270	*5.270	*3.860	*3.860	*3.330	2.530			*1.580	*1.580	7,43 m
1,5 m	kg			*7.870	6.520	*4.940	3.620	3.660	2.400	*1.960	1.710	*1.670	*1.670	7,55 m
Liv. suolo	kg			*6.410	6.150	5.470	3.410	3.550	2.290			*1.850	1.720	7,36 m
-1,5 m	kg	*4.660	*4.660	*8.910	6.090	5.370	3.330	3.490	2.250			*2.220	1.900	6,83 m
-3,0 m	kg	*7.800	*7.800	*8.350	6.190	5.410	3.360					*3.070	2.360	5,87 m
-4,5 m	kg			*5.920	*5.920							*3.960	*3.960	4,17 m

SK130LC		Braccio di scavo: 2,84 m		Senza benna		Contrappeso: 2.400 kg + 600 kg		Pattini: 600 mm		Lama dozer sollevata				
B	A	1,5 m		3,0 m		4,5 m		6,0 m		7,5 m		Al massimo sbraccio		
														Raggio
7,5 m	kg											*2.030	*2.030	4,64 m
6,0 m	kg							*2.110	*2.110			*1.700	*1.700	6,13 m
4,5 m	kg							*2.970	2.890			*1.590	*1.590	6,98 m
3,0 m	kg			*5.270	*5.270	*3.860	*3.860	*3.330	2.790			*1.580	*1.580	7,43 m
1,5 m	kg			*7.870	7.200	*4.940	4.000	*3.820	2.660	*1.960	1.920	*1.670	*1.670	7,55 m
Liv. suolo	kg			*6.410	*6.410	*5.730	3.790	3.890	2.560			*1.850	*1.850	7,36 m
-1,5 m	kg	*4.660	*4.660	*8.910	6.770	5.880	3.710	3.840	2.510			*2.220	2.120	6,83 m
-3,0 m	kg	*7.800	*7.800	*8.350	6.870	*5.560	3.740					*3.070	2.640	5,87 m
-4,5 m	kg			*5.920	*5.920							*3.960	*3.960	4,17 m

SK130LC		Braccio di scavo: 2,38 m		Senza benna		Contrappeso: 2.400 kg		Pattini: 600 mm		Senza lama dozer				
B	A	1,5 m		3,0 m		4,5 m		6,0 m		Al massimo sbraccio		Raggio		
6,0 m	kg											*1.800	*1.800	5,57 m
4,5 m	kg							*3.400	*3.400	*3.300	2.470	*1.670	*1.670	6,50 m
3,0 m	kg							*4.280	3.670	*3.600	2.380	*1.670	*1.670	6,98 m
1,5 m	kg			*5.420	*5.420	*5.290	3.400	3.660	2.270	*1.760	2.270	*1.760	*1.760	7,11 m
Liv. suolo	kg			*6.260	5.830	5.480	3.230	3.570	2.180	*1.990	1.800	*1.990	1.800	6,91 m
-1,5 m	kg	*5.440	*5.440	*9.080	5.850	5.430	3.190	3.550	2.160	*2.460	2.020	*2.460	2.020	6,34 m
-3,0 m	kg	*9.280	*9.280	*7.820	5.990	*5.270	3.260			*3.670	2.640	*3.670	2.640	5,28 m

# Capacità di sollevamento



A - Raggio dall'asse di rotazione alla parte superiore del braccio di scavo  
 B - Altezza parte superiore del braccio di scavo sopra/sotto il suolo  
 C - Punto di sollevamento  
 Taratura della valvola di scarico: 34,3 MPa

SK130LC		Braccio di scavo: 2,38 m		Senza benna		Contrappeso: 2.400 kg + 600 kg		Pattini: 600 mm		Senza lama dozer		Raggio	
B	A	1,5 m		3,0 m		4,5 m		6,0 m		Al massimo sbraccio			
	6,0 m	kg									*1.800	*1.800	5,57 m
4,5 m	kg						*3.400	*3.400	*3.300	2.740	*1.670	*1.670	6,50 m
3,0 m	kg			*6.260	*6.260	*4.280	4.060	*3.600	2.650	*1.670	*1.670	6,98 m	
1,5 m	kg			*5.420	*5.420	*5.290	3.790	4.010	2.540	*1.760	*1.760	7,11 m	
Liv. suolo	kg			*6.260	*6.260	*5.920	3.620	3.910	2.450	*1.990	*1.990	6,91 m	
-1,5 m	kg	*5.440	*5.440	*9.080	6.530	5.940	3.570	3.890	2.430	*2.460	2.270	6,34 m	
-3,0 m	kg	*9.280	*9.280	*7.820	6.670	*5.270	3.640			*3.670	2.950	5,28 m	

SK130LC		Braccio di scavo: 2,38 m		Senza benna		Contrappeso: 2.400 kg		Pattini: 600 mm		Lama dozer sollevata		Raggio	
B	A	1,5 m		3,0 m		4,5 m		6,0 m		Al massimo sbraccio			
	6,0 m	kg									*1.800	*1.800	5,57 m
4,5 m	kg						*3.400	*3.400	*3.300	2.600	*1.670	*1.670	6,50 m
3,0 m	kg			*6.260	*6.260	*4.280	3.860	*3.600	2.510	*1.670	*1.670	6,98 m	
1,5 m	kg			*5.420	*5.420	*5.290	3.590	3.660	2.400	*1.760	*1.760	7,11 m	
Liv. suolo	kg			*6.260	6.150	5.470	3.420	3.560	2.310	*1.990	1.910	6,91 m	
-1,5 m	kg	*5.440	*5.440	*9.080	6.170	5.410	3.370	3.540	2.290	*2.460	2.140	6,34 m	
-3,0 m	kg	*9.280	*9.280	*7.820	6.320	*5.270	3.440			*3.670	2.790	5,28 m	

SK130LC		Braccio di scavo: 2,38 m		Senza benna		Contrappeso: 2.400 kg + 600 kg		Pattini: 600 mm		Lama dozer sollevata		Raggio	
B	A	1,5 m		3,0 m		4,5 m		6,0 m		Al massimo sbraccio			
	6,0 m	kg									*1.800	*1.800	5,57 m
4,5 m	kg						*3.400	*3.400	*3.300	2.860	*1.670	*1.670	6,50 m
3,0 m	kg			*6.260	*6.260	*4.280	4.240	*3.600	2.780	*1.670	*1.670	6,98 m	
1,5 m	kg			*5.420	*5.420	*5.290	3.970	4.000	2.660	*1.760	*1.760	7,11 m	
Liv. suolo	kg			*6.260	*6.260	*5.920	3.800	3.900	2.580	*1.990	*1.990	6,91 m	
-1,5 m	kg	*5.440	*5.440	*9.080	6.850	5.930	3.750	3.880	2.560	*2.460	2.390	6,34 m	
-3,0 m	kg	*9.280	*9.280	*7.820	7.000	*5.270	3.820			*3.670	3.100	5,28 m	

SK130LC 2 sezioni		Braccio di scavo: 2,84 m		Senza benna		Contrappeso: 2.400 kg		Pattini: 600 mm		Senza lama dozer		Raggio		
B	A	1,5 m		3,0 m		4,5 m		6,0 m		7,5 m			Al massimo sbraccio	
	7,5 m	kg											*1.910	*1.910
6,0 m	kg							*2.750	2.560			*1.690	*1.690	6,69 m
4,5 m	kg							*3.190	2.490			*1.620	*1.620	7,47 m
3,0 m	kg			*6.840	6.710	*4.460	3.620	*2.650	2.320	2.620	1.590	*1.640	1.440	7,89 m
1,5 m	kg	*19.640	*19.640	*8.510	5.730	*5.240	3.210	3.570	2.130	2.530	1.510	*1.740	1.340	8,01 m
Liv. suolo	kg	*14.980	*14.980	*4.280	*4.280	5.230	2.950	3.410	1.990	2.460	1.440	*1.940	1.340	7,83 m
-1,5 m	kg	*3.960	*3.960	*6.680	5.240	5.110	2.840	3.320	1.910			*2.310	1.460	7,34 m
-3,0 m	kg			*6.730	5.350	*4.790	2.860	3.350	1.930			*2.970	1.760	6,45 m
-4,5 m	kg	*13.800	*13.800	*6.600	5.760	*3.070	3.040					*2.550	*2.550	4,97 m

SK130LC 2 sezioni		Braccio di scavo: 2,84 m		Senza benna		Contrappeso: 2.400 kg + 600 kg		Pattini: 600 mm		Senza lama dozer		Raggio		
B	A	1,5 m		3,0 m		4,5 m		6,0 m		7,5 m			Al massimo sbraccio	
	7,5 m	kg											*1.910	*1.910
6,0 m	kg							*2.750	*2.750			*1.690	*1.690	6,69 m
4,5 m	kg							*3.190	2.750			*1.620	*1.620	7,47 m
3,0 m	kg			*6.840	*6.840	*4.460	4.010	*2.650	2.590	2.880	1.790	*1.640	1.630	7,89 m
1,5 m	kg	*19.640	*19.640	*8.510	6.410	*5.240	3.600	*3.880	2.400	2.790	1.710	*1.740	1.530	8,01 m
Liv. suolo	kg	*14.980	*14.980	*4.280	*4.280	*5.620	3.330	3.750	2.250	2.710	1.640	*1.940	1.540	7,83 m
-1,5 m	kg	*3.960	*3.960	*6.680	5.920	*5.490	3.220	3.670	2.180			*2.310	1.670	7,34 m
-3,0 m	kg			*6.730	6.030	*4.790	3.250	*3.410	2.200			*2.970	2.010	6,45 m
-4,5 m	kg	*13.800	*13.800	*6.600	6.440	*3.070	*3.070					*2.550	*2.550	4,97 m

SK130LC 2 sezioni		Braccio di scavo: 2,84 m Senza benna Contrappeso: 2.400 kg Pattini: 600 mm Lama dozer sollevata												
B	A	1,5 m		3,0 m		4,5 m		6,0 m		7,5 m		Al massimo sbraccio		Raggio
7,5 m	kg													
6,0 m	kg							*2.750	2.690			*1.910	*1.910	5,37 m
4,5 m	kg							*3.190	2.610			*1.620	*1.620	7,47 m
3,0 m	kg			*6.840	*6.840	*4.460	3.810	*2.650	2.450	2.620	1.690	*1.640	1.530	7,89 m
1,5 m	kg	*19.640	*19.640	*8.510	6.060	*5.240	3.400	*3.560	2.260	2.530	1.600	*1.740	1.430	8,01 m
Liv. suolo	kg	*14.980	*14.980	*4.280	*4.280	5.220	3.130	3.400	2.110	2.450	1.530	*1.940	1.440	7,83 m
-1,5 m	kg	*3.960	*3.960	*6.680	5.560	5.100	3.020	3.320	2.040			*2.310	1.560	7,34 m
-3,0 m	kg			*6.730	5.680	*4.790	3.050	3.340	2.060			*2.970	1.880	6,45 m
-4,5 m	kg	*13.800	*13.800	*6.600	6.080	*3.070	*3.070					*2.550	*2.550	4,97 m

SK130LC 2 sezioni		Braccio di scavo: 2,84 m Senza benna Contrappeso: 2.400 kg + 600 kg Pattini: 600 mm Lama dozer sollevata												
B	A	1,5 m		3,0 m		4,5 m		6,0 m		7,5 m		Al massimo sbraccio		Raggio
7,5 m	kg													
6,0 m	kg							*2.750	*2.750			*1.910	*1.910	5,37 m
4,5 m	kg							*3.190	2.880			*1.620	*1.620	7,47 m
3,0 m	kg			*6.840	*6.840	*4.460	4.190	*2.650	*2.650	2.870	1.890	*1.640	*1.640	7,89 m
1,5 m	kg	*19.640	*19.640	*8.510	6.740	*5.240	3.780	*3.880	2.530	2.780	1.810	*1.740	1.620	8,01 m
Liv. suolo	kg	*14.980	*14.980	*4.280	*4.280	*5.620	3.510	3.740	2.380	2.710	1.740	*1.940	1.630	7,83 m
-1,5 m	kg	*3.960	*3.960	*6.680	6.240	*5.490	3.410	3.660	2.300			*2.310	1.770	7,34 m
-3,0 m	kg			*6.730	6.360	*4.790	3.430	*3.410	2.320			*2.970	2.120	6,45 m
-4,5 m	kg	*13.800	*13.800	*6.600	*6.600	*3.070	*3.070					*2.550	*2.550	4,97 m

SK130LC 2 sezioni		Braccio di scavo: 2,38 m Senza benna Contrappeso: 2.400 kg Pattini: 600 mm Senza lama dozer												
B	A	1,5 m		3,0 m		4,5 m		6,0 m		7,5 m		Al massimo sbraccio		Raggio
7,5 m	kg					*2.590	*2.590					*2.070	*2.070	4,67 m
6,0 m	kg							*2.370	*2.370			*1.790	*1.790	6,15 m
4,5 m	kg					*4.010	3.910	*2.960	2.440			*1.710	*1.710	7,00 m
3,0 m	kg			*7.610	6.360	*4.780	3.530	*3.100	2.290			*1.740	1.590	7,45 m
1,5 m	kg			*8.870	5.600	*5.470	3.160	*3.550	2.120	*2.340	1.510	*1.860	1.480	7,57 m
Liv. suolo	kg	*15.000	*15.000	*3.990	*3.990	*5.220	2.940	3.410	1.990			*2.100	1.490	7,38 m
-1,5 m	kg			*7.360	5.340	5.150	2.880	3.360	1.950			*2.570	1.640	6,85 m
-3,0 m	kg			*6.040	5.490	*4.470	2.940					*3.100	2.050	5,90 m

SK130LC 2 sezioni		Braccio di scavo: 2,38 m Senza benna Contrappeso: 2.400 kg + 600 kg Pattini: 600 mm Senza lama dozer												
B	A	1,5 m		3,0 m		4,5 m		6,0 m		7,5 m		Al massimo sbraccio		Raggio
7,5 m	kg					*2.590	*2.590					*2.070	*2.070	4,67 m
6,0 m	kg							*2.370	*2.370			*1.790	*1.790	6,15 m
4,5 m	kg					*4.010	*4.010	*2.960	2.710			*1.710	*1.710	7,00 m
3,0 m	kg			*7.610	7.040	*4.780	3.910	*3.100	2.560			*1.740	*1.740	7,45 m
1,5 m	kg			*8.870	6.280	*5.470	3.540	*3.550	2.390	*2.340	1.710	*1.860	1.680	7,57 m
Liv. suolo	kg	*15.000	*15.000	*3.990	*3.990	*5.690	3.320	3.750	2.260			*2.100	1.700	7,38 m
-1,5 m	kg			*7.360	6.020	*5.390	3.260	3.700	2.210			*2.570	1.860	6,85 m
-3,0 m	kg			*6.040	*6.040	*4.470	3.320					*3.100	2.330	5,90 m

SK130LC 2 sezioni		Braccio di scavo: 2,38 m Senza benna Contrappeso: 2.400 kg Pattini: 600 mm Lama dozer sollevata												
B	A	1,5 m		3,0 m		4,5 m		6,0 m		7,5 m		Al massimo sbraccio		Raggio
7,5 m	kg					*2.590	*2.590					*2.070	*2.070	4,67 m
6,0 m	kg							*2.370	*2.370			*1.790	*1.790	6,15 m
4,5 m	kg					*4.010	*4.010	*2.960	2.570			*1.710	*1.710	7,00 m
3,0 m	kg			*7.610	6.690	*4.780	3.710	*3.100	2.420			*1.740	1.680	7,45 m
1,5 m	kg			*8.870	5.920	*5.460	3.340	3.540	2.250	*2.340	1.600	*1.860	1.580	7,57 m
Liv. suolo	kg	*15.000	*15.000	*3.990	*3.990	5.210	3.120	3.400	2.120			*2.100	1.590	7,38 m
-1,5 m	kg			*7.360	5.660	5.140	3.060	3.350	2.070			*2.570	1.750	6,85 m
-3,0 m	kg			*6.040	5.810	*4.470	3.120					*3.100	2.180	5,90 m



SK130LC 2 sezioni		Braccio di movimentazione: 2.38 m Senza benna Contrappeso: 2.400 kg + 600 kg Pattini: 600 mm Lama dozer sollevata												
B	A	1,5 m		3,0 m		4,5 m		6,0 m		7,5 m		Al massimo sbraccio		Raggio
7,5 m	kg					*2.590	*2.590					*2.070	*2.070	4,67 m
6,0 m	kg							*2.370	*2.370			*1.790	*1.790	6,15 m
4,5 m	kg					*4.010	*4.010	*2.960	2.840			*1.710	*1.710	7,00 m
3,0 m	kg			*7.610	7.370	*4.780	4.100	*3.100	2.680			*1.740	*1.740	7,45 m
1,5 m	kg			*8.870	6.600	*5.470	3.720	*3.550	2.510	*2.340	1.810	*1.860	1.780	7,57 m
Liv. suolo	kg	*15.000	*15.000	*3.990	*3.990	*5.690	3.510	3.740	2.390			*2.100	1.800	7,38 m
-1,5 m	kg			*7.360	6.340	*5.390	3.450	3.690	2.340			*2.570	1.970	6,85 m
-3,0 m	kg			*6.040	*6.040	*4.470	3.510					*3.100	2.460	5,90 m

**Nota:**

- Non cercare di sollevare o sostenere alcun peso superiore alle capacità di sollevamento indicate in base ai relativi raggi e altezze di sollevamento. Il peso di tutti gli accessori deve essere detratto dalle suddette capacità di sollevamento.
- Le capacità di sollevamento si basano sulla macchina posizionata su terreno orizzontale, stabile e uniforme. L'utente deve tenere conto delle condizioni di lavoro quali terreni soffici o irregolari, suoli non livellati, carichi laterali, arresto improvviso del carico, condizioni pericolose, esperienza del personale, ecc.
- Il punto di aggancio del perno della benna è definito come punto di sollevamento.
- Le suddette capacità di sollevamento sono conformi alle norme ISO 10567. Non superano l'87% della capacità di sollevamento idraulica o il 75% del carico di ribaltamento. Le capacità di sollevamento contrassegnate con un asterisco (\*) sono limitate dalla capacità idraulica anziché dal carico di ribaltamento.
- L'operatore deve conoscere bene il manuale dell'operatore e le istruzioni di manutenzione prima di azionare la macchina. È necessario rispettare sempre le regole per il funzionamento in sicurezza della macchina.
- Le capacità di sollevamento sono valide esclusivamente per le macchine fabbricate in origine da KOBELCO CONSTRUCTION MACHINERY CO., LTD. e con dotazioni standard originali.

## DOTAZIONI STANDARD

### MOTORE

- Motore diesel ISUZU MOTORS LIMITED 4JJ1XDDV A01 con turbocompressore e intercooler, conforme alla normativa UE Stage V
- AIS (Auto Idle Stop)
- Decelerazione automatica del motore
- Batterie (2 x 12 V - 88 Ah)
- Motorino di avviamento (24 V - 4 kW), alternatore 50 amp
- Rubinetto di scarico della coppa dell'olio per il motore
- Filtro dell'aria a doppio elemento
- Pompa di rifornimento

### CONTROLLO

- Selettore della modalità di lavoro (modalità H, modalità S e modalità ECO)
- Tubazioni N&B (impianto a doppio effetto con comando proporzionale)
- Tubazioni aggiuntive (impianto a doppio effetto con comando proporzionale)
- Braccio di sollevamento, valvole di sicurezza del braccio di scavo e allarme di sovraccarico

### SISTEMA DI ROTAZIONE E SISTEMA DI TRASLAZIONE

- Sistema antirimbalo per la rotazione
- Sistema di traslazione rettilinea
- Traslazione a due marce con riduzione automatica della marcia
- Maglie dei cingoli sigillate e lubrificate
- Pattini HD da 600 mm
- Tensionatori dei cingoli lubrificati
- Freno automatico per la rotazione
- Protezione del telaio inferiore

### SPECCHIETTI, LUCI E TELECAMERE

- Specchietto retrovisore, telecamera posteriore, telecamera sul lato destro
- Tre luci di lavoro anteriori (LED)

## DOTAZIONI OPZIONALI

- Vari bracci opzionali
- Ampia gamma di pattini
- Struttura protettiva anteriore (può interferire con l'azione della benna)
- Contrappeso più pesante (600 kg)
- Luci di lavoro a LED nella parte superiore della cabina (due luci)
- Sedile a sospensione meccanica (applicabile per tubazioni N&B)

Nota: Le dotazioni standard e opzionali possono variare. Consultare il concessionario KOBELCO per le specifiche. Bluetooth® è un marchio registrato di Bluetooth SIG Inc.

### CABINA E COMANDI

- Due leve di comando, azionabili dall'operatore
- Avvisatore acustico, elettrico
- Unità di comando integrata di tipo a scorrimento sinistra-destra
- Luce a LED allo sportello (interna)
- Gancio appendiabiti
- Ampio portatazza
- Tappetino staccabile in due parti
- Sedile riscaldato a sospensione pneumatica GRAMMER
- Cintura di sicurezza retrattile
- Poggiatesta
- Corrimano
- Tergicristalli intermittenti paralleli con lavacrystallo a doppio ugello
- Tettino panoramico
- Protezione sul tettuccio apribile (ISO 10262: 1998)
- Vetro di sicurezza atermico
- Finestrino anteriore con apertura a trazione e parte inferiore amovibile
- Display multifunzione con schermo LCD da 10" di facile lettura
- Climatizzatore automatico
- Martelletto per l'uscita di emergenza
- Radio (AUX e Bluetooth®)
- Convertitore per 12 V
- Telefono con vivavoce
- Porta USB

- Deflettore (può interferire con l'azione della benna)
- Circuito idraulico per attacco rapido
- Visuale "eagle eye"
- Lama dozer
- Parasole a rullo
- Allarme di traslazione

Nota: il presente catalogo può contenere accessori e dotazioni opzionali non disponibili nell'area dell'utente. Inoltre, può contenere fotografie di macchine con specifiche tecniche diverse da quelle delle macchine vendute nell'area dell'utente. Rivolgersi al distributore KOBELCO più vicino per gli articoli richiesti. In conformità alla politica KOBELCO per il costante miglioramento dei prodotti, tutti i progetti e le specifiche tecniche sono soggetti a modifica senza preavviso.

Copyright **KOBELCO CONSTRUCTION MACHINERY CO., LTD.** È vietata la riproduzione di qualsiasi parte del presente catalogo in qualsivoglia maniera senza preavviso.

## KOBELCO CONSTRUCTION MACHINERY EUROPE B.V.

Veluwezoom 15  
1327 AE Almere  
Paesi Bassi  
www.kobelco-europe.com

Per eventuali domande contattare: